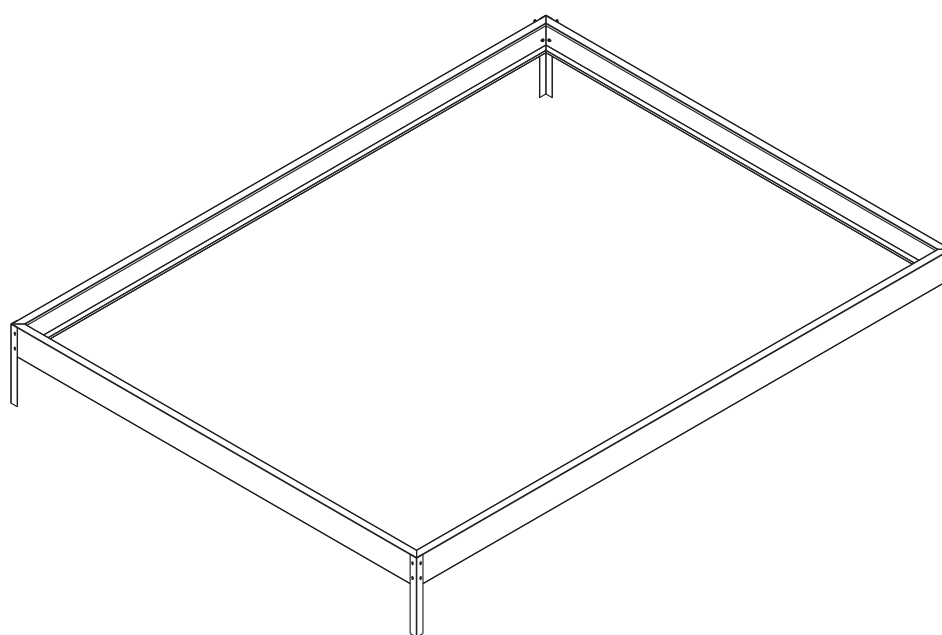


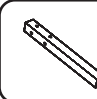

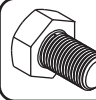
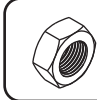
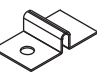




**Mallinimi- ja numero: B/SD-S H8x8-188121**  
**Mallinimi- ja numero: B/SD-G H8x8-188123**



### OSALUETTELO

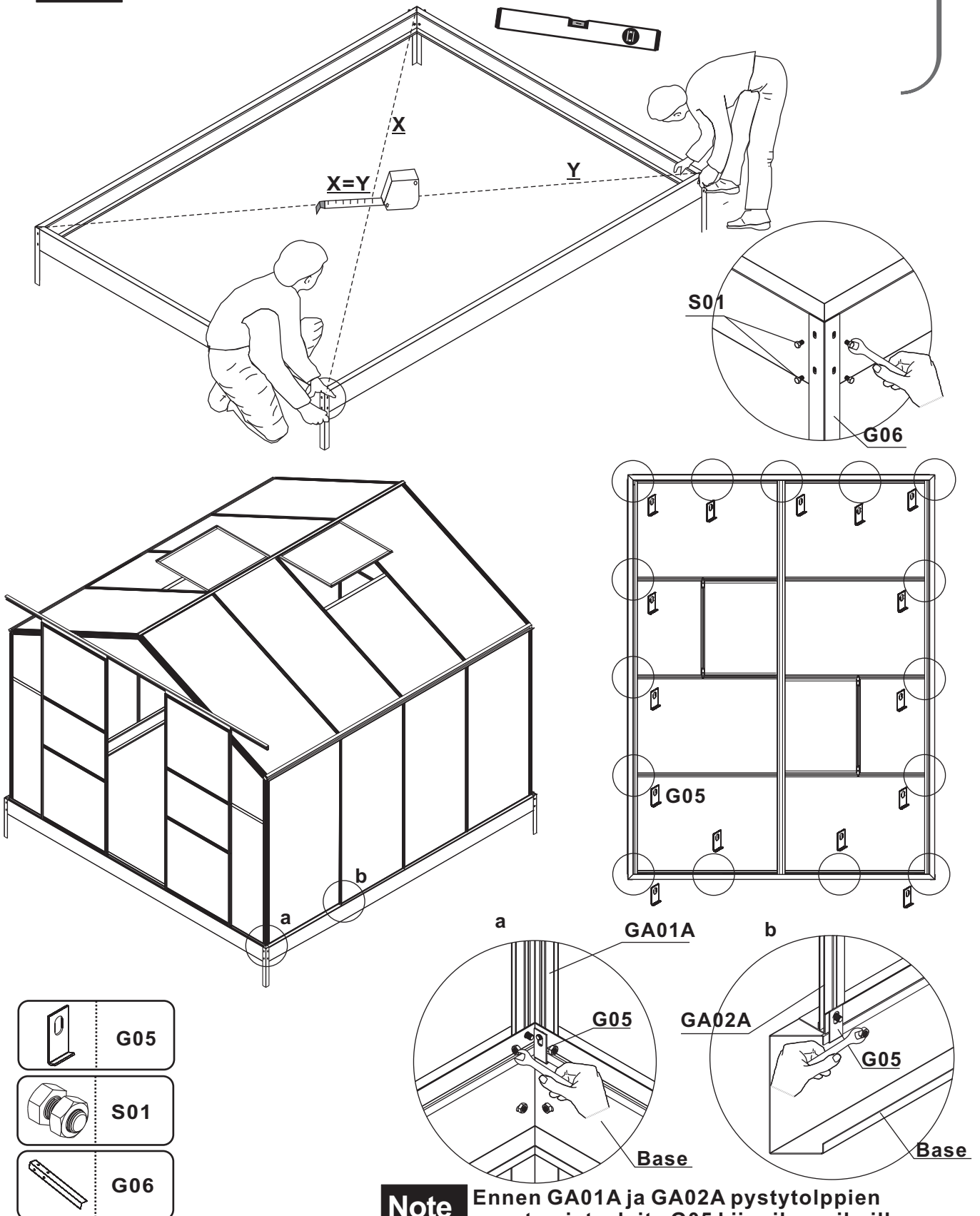
 <b>BASE</b>	<b>2500 mm</b>	<b>2</b>	 <b>BASE</b>	<b>2500 mm</b>	<b>2</b>		<b>G06</b>	<b>4</b>
 <b>G05</b>	<b>15</b>	 <b>S01</b>	<b>17</b>		<b>N01</b>	<b>17</b>		
 <b>D3</b>	<b>15</b>							

**B**

## SOKKELIN ASENTAMINEN

**Note**

-Asennuksen helpottamiseksi suosittelemme että asennetaan ensin kasvihuoneen runko, joka on sitten helppo nostaa sokkelin päälle.  
 -Varmista että perusta on vaakasuorassa ja varmista ristimitalla että sivut ovat saman pituisia .

**Note**

Ennen GA01A ja GA02A pystytolppien asentamista, laita G05 kiinnike paikoilleen. Huomaathan asentaa vain 1kpl G05 kiinnike sokkelin nurkkaa kohden.